



MANUAL DE REPUESTOS



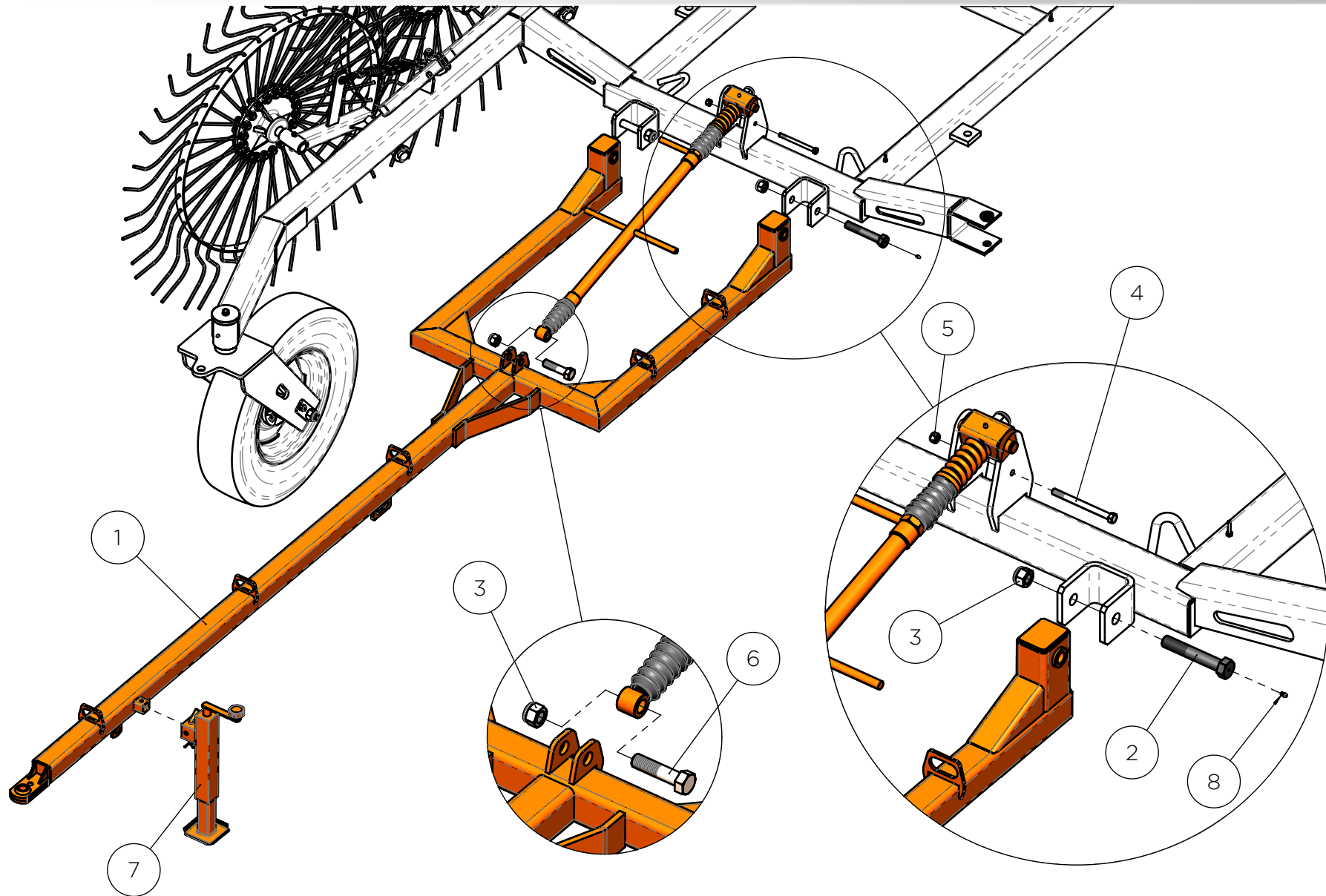
Rastrillo / Hilerador en V
RVG 16

ANOTACIONES

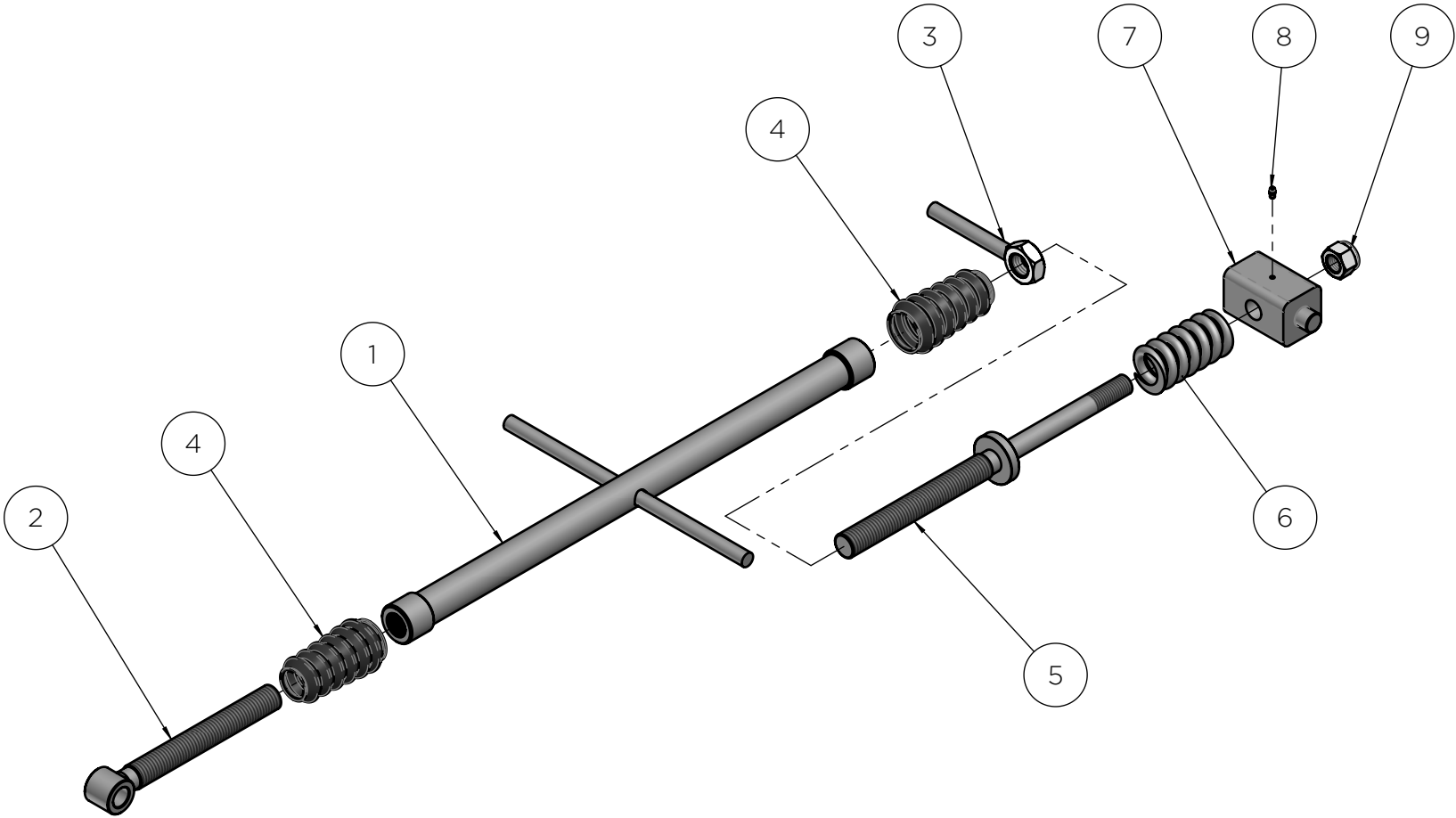
ANOTACIONES

Blank lined area for notes.

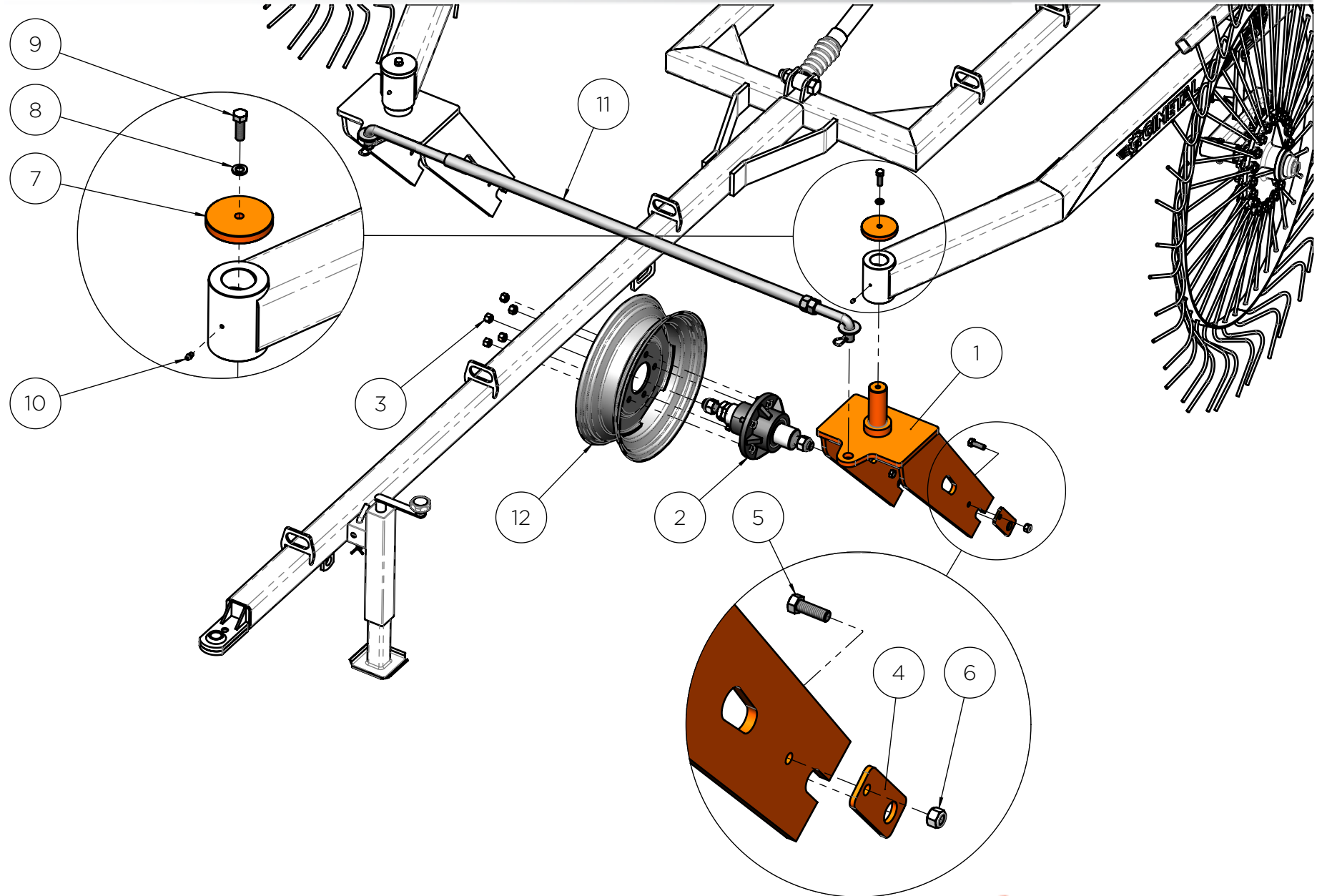
LANZA	1
TENSOR LANZA	3
DESPIECE HORQUILLA Y RIENDA DE TRANSPORTE	5
DESPIECE MAZA 7-9	7
DESPIECE RIENDA DE TRANSPORTE.....	9
PUNTA DE EJE TRASERA Y RIENDA DE TRABAJO	11
DESPIECE PUNTA DE EJE TRASERA	13
DESPIECE RIENDA ALA PARA TRABAJO.....	15
DESPIECE REGULACION TRASERA.....	17
DESPIECE ALA DERECHA.....	19
DESPIECE BRAZO DERECHO COMPLETO	21
DESPIECE ESTRELLA DERECHA.....	23
DESPIECE MAZA ESTRELLA.....	25
DESPIECE ALA IZQUIERDA.....	27
DESPIECE BRAZO IZQUIERDO COMPLETO	29
DESPIECE ESTRELLA IZQUIERDA	31
CIRCUITO HIDRAULICO Y KIT DE CALCOS.....	33
DESPIECE KIT DE MANGUERAS Y ACCESORIOS HIDRAULICOS.....	35
DESPIECE KIT DE CAÑERIA HIDRAULICA	37



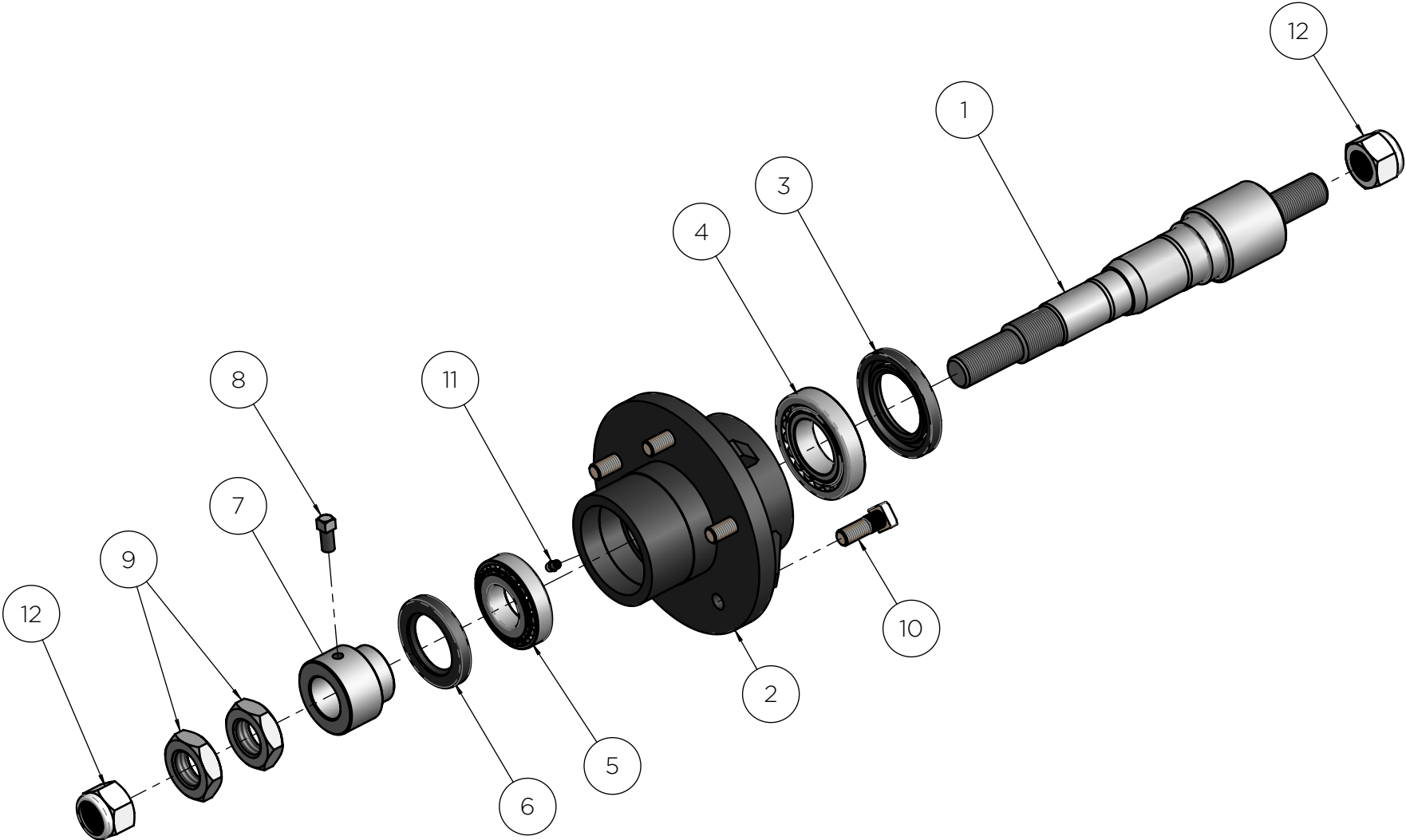
TENSOR LANZA



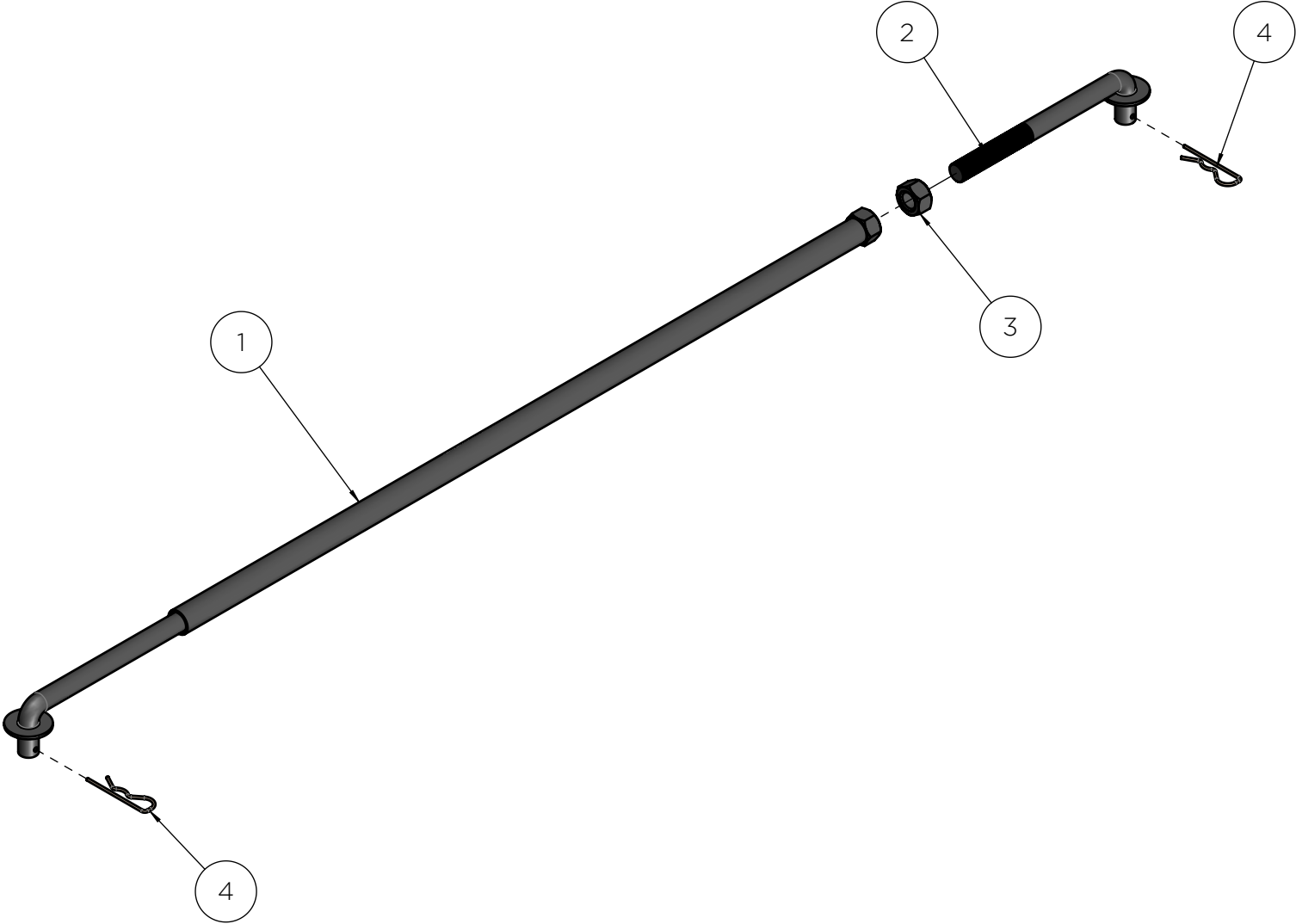
DESPIECE HORQUILLA Y RIENDA DE TRANSPORTE



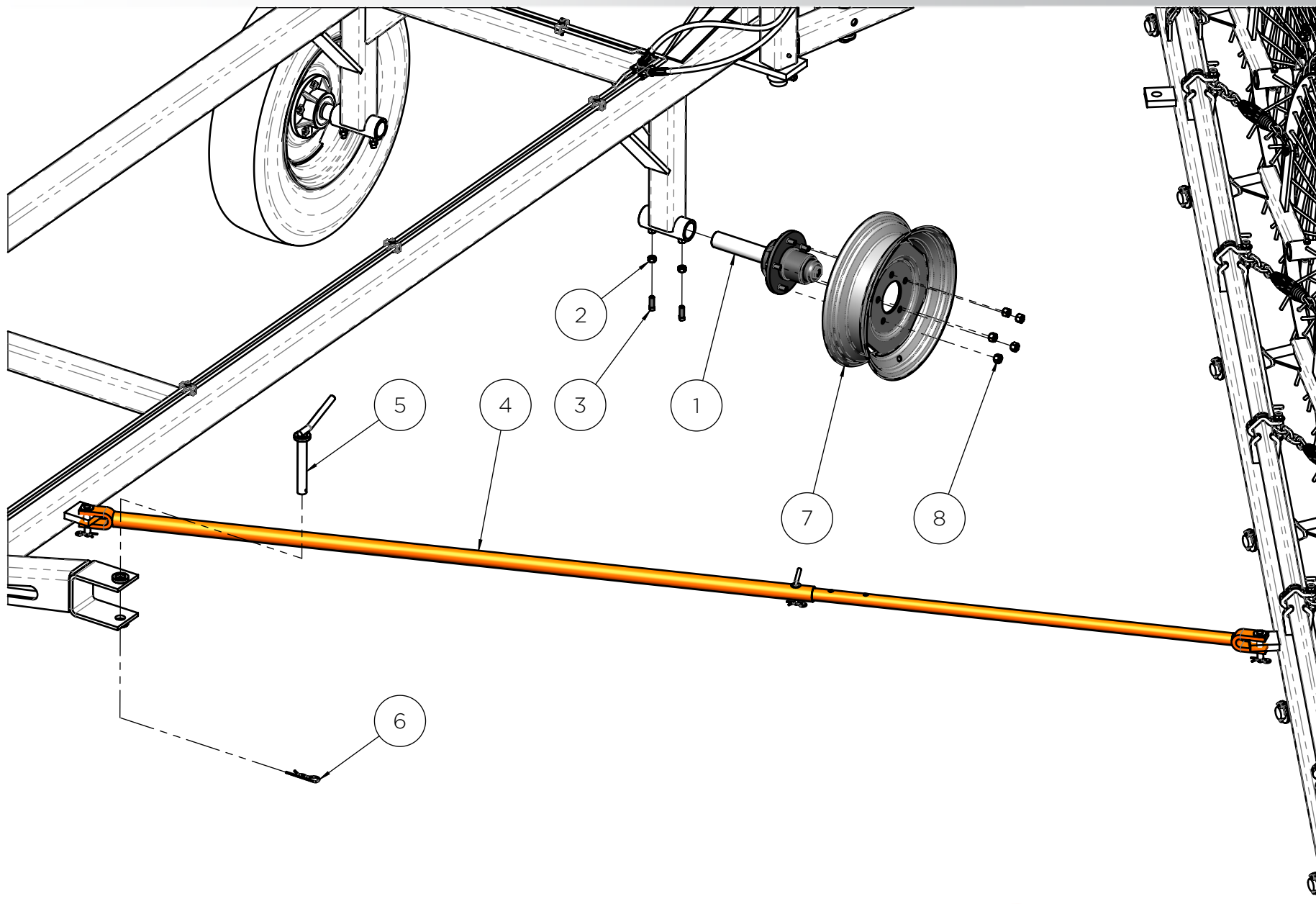
DESPIECE MAZA 7-9



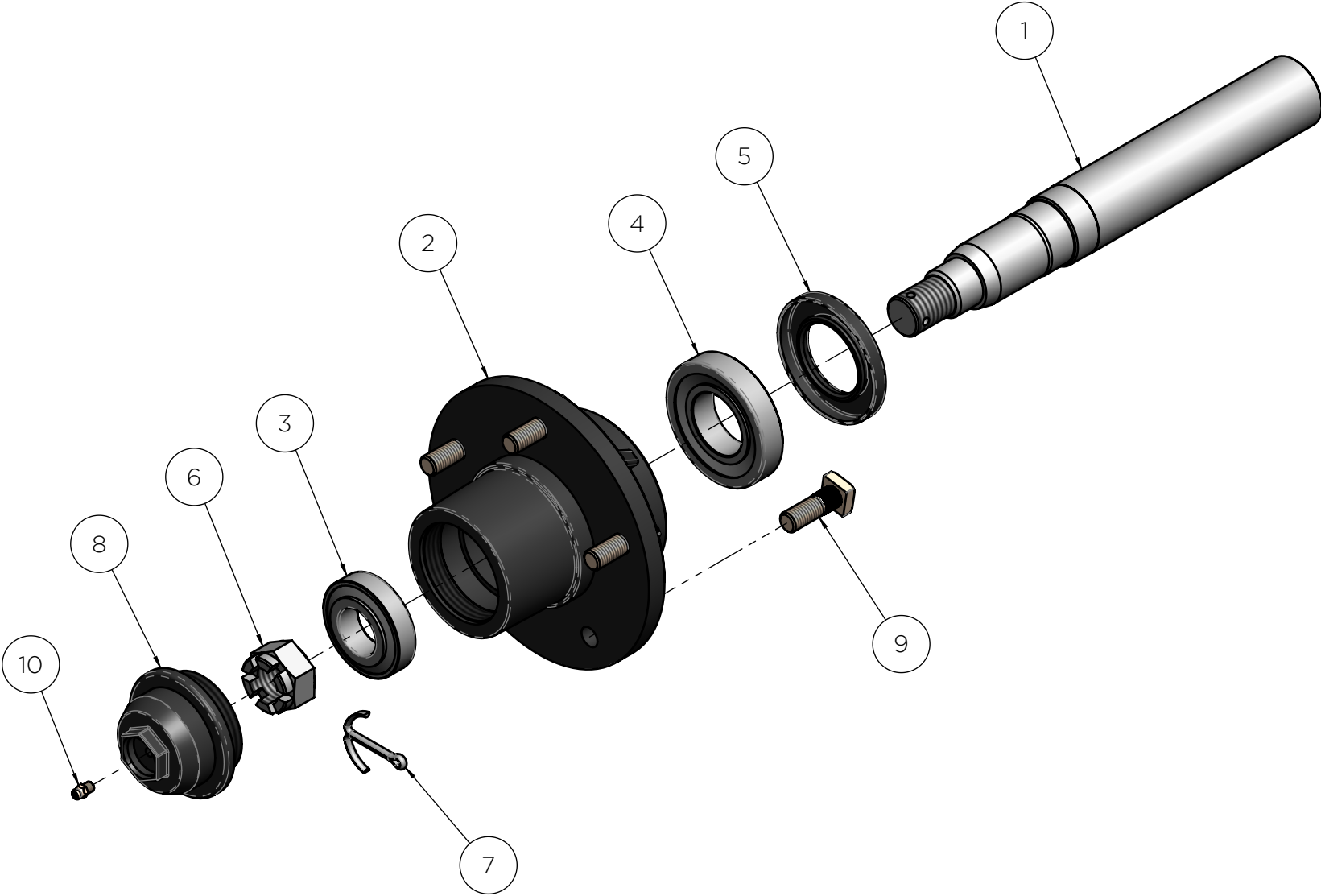
DESPIECE RIENDA DE TRANSPORTE



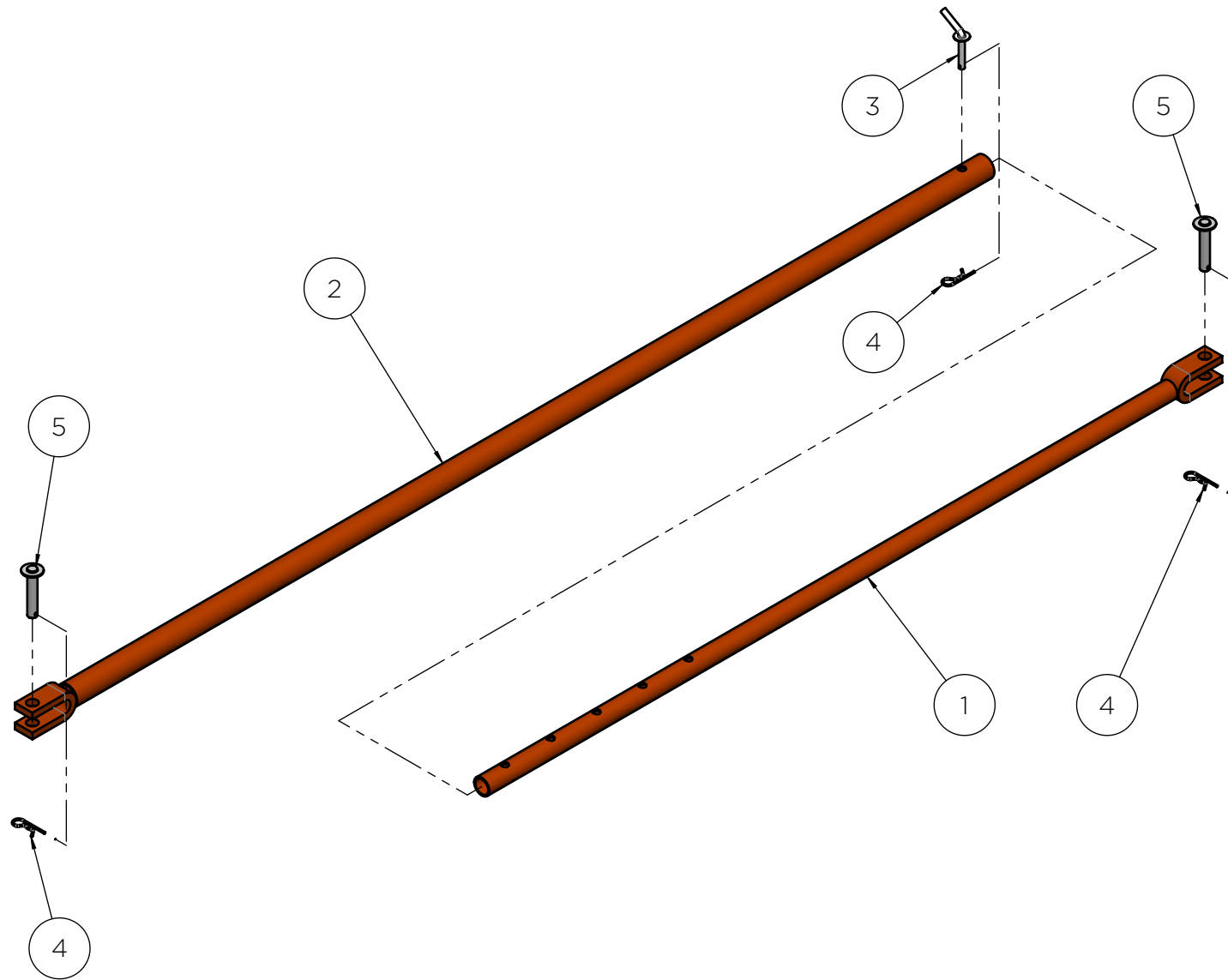
PUNTA DE EJE TRASERA Y RIENDA DE TRABAJO



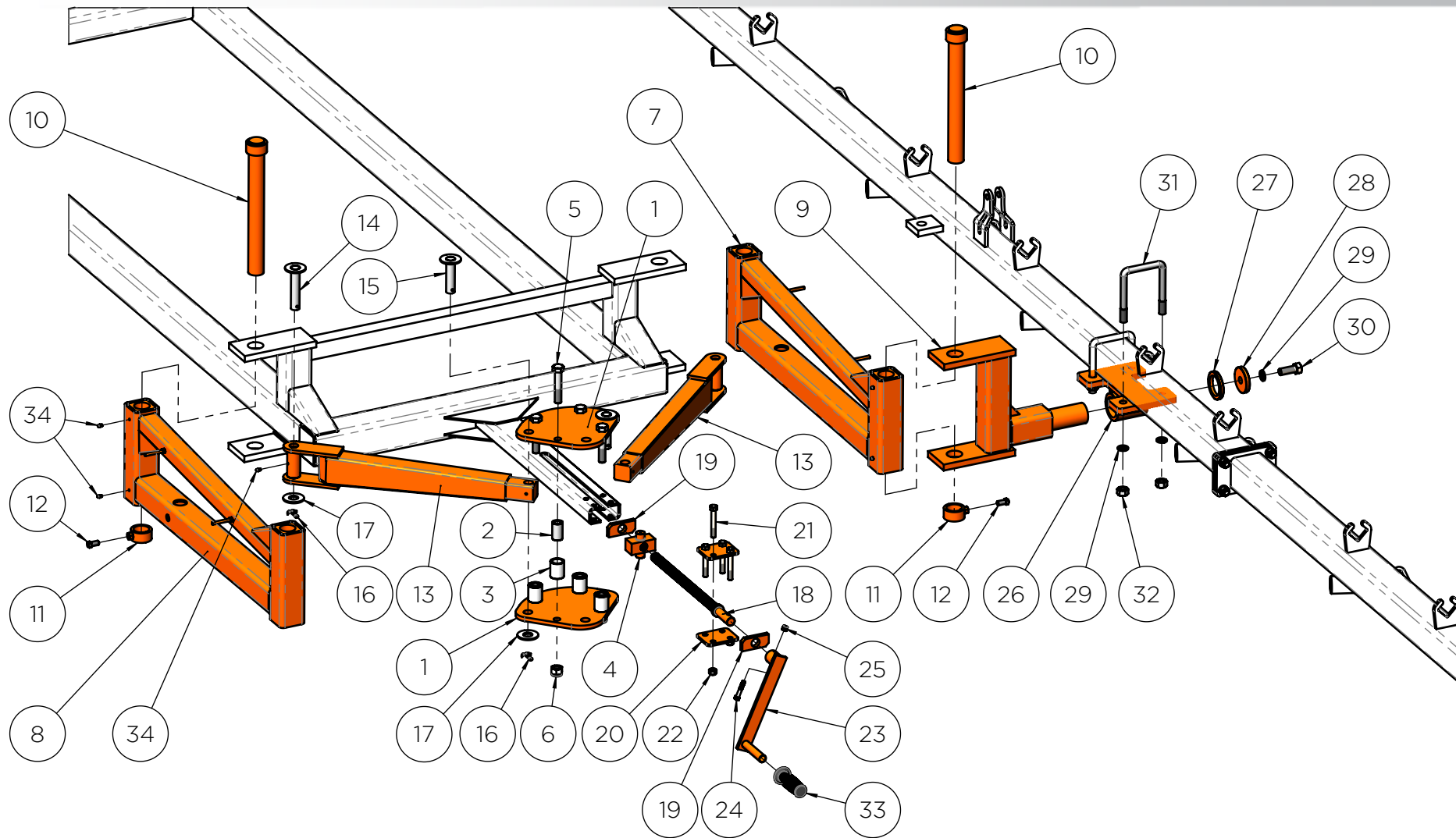
DESPIECE PUNTA DE EJE TRASERA



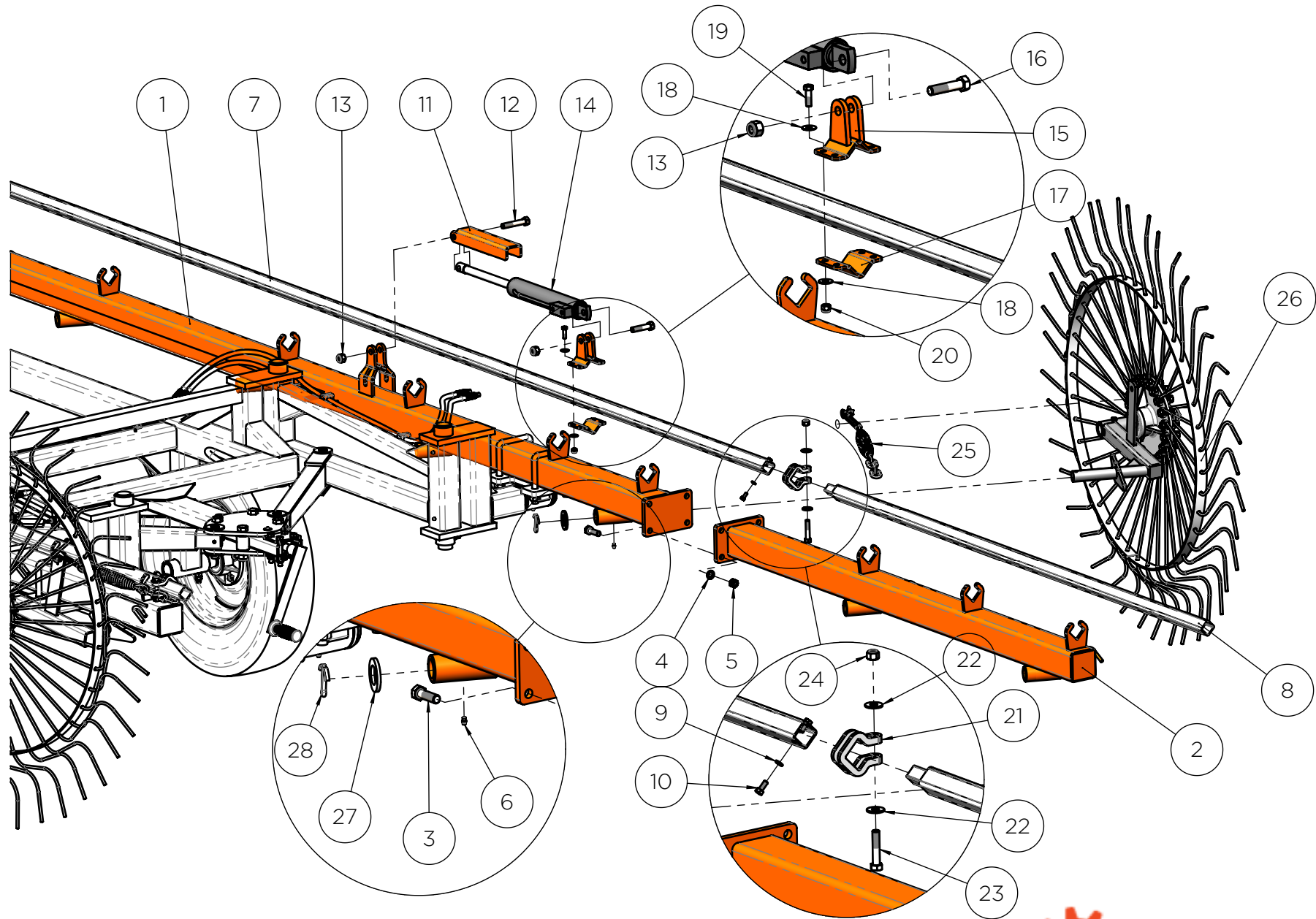
DESPIECE RIENDA ALA PARA TRABAJO



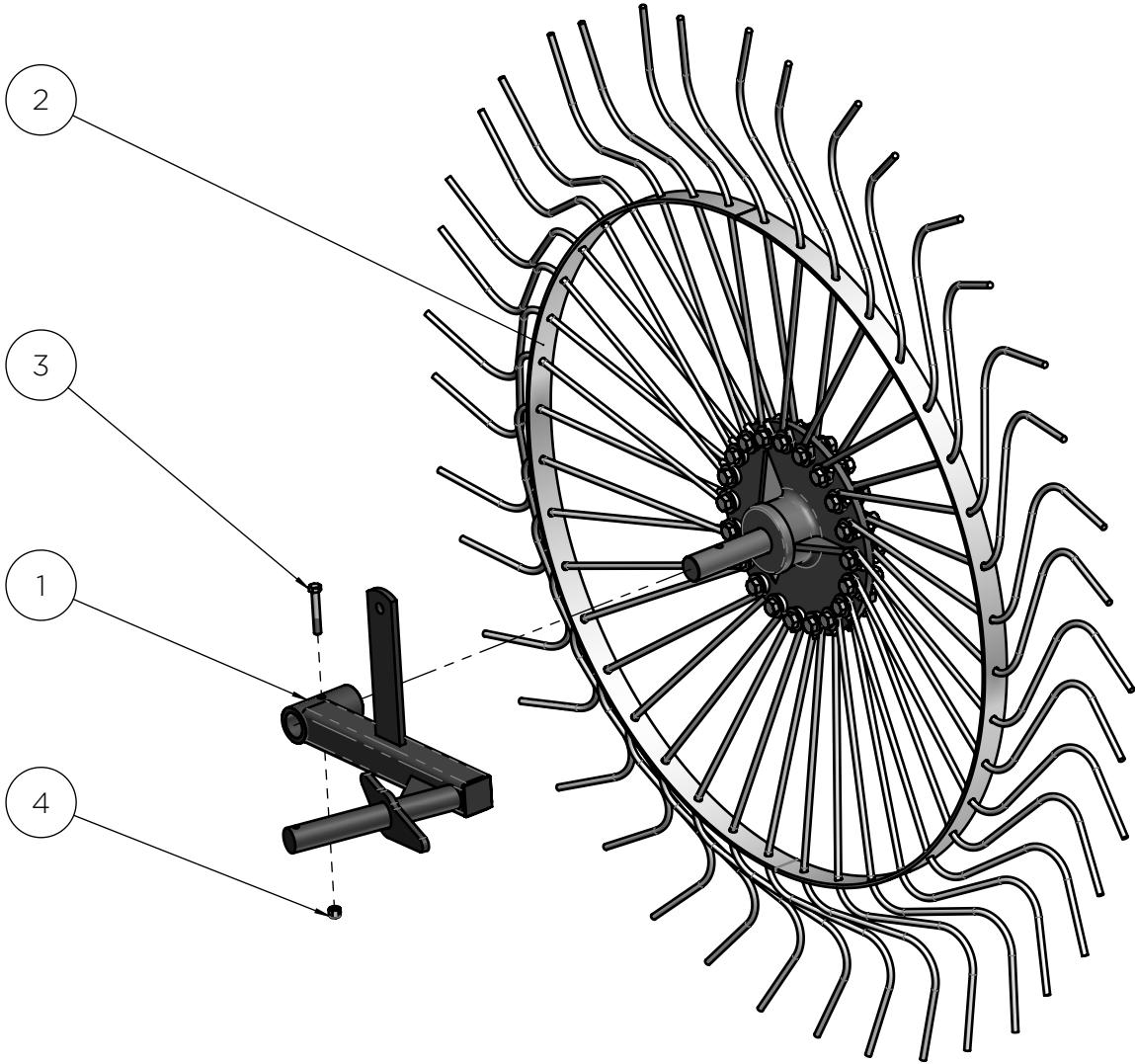
DESPIECE REGULACION TRASERA



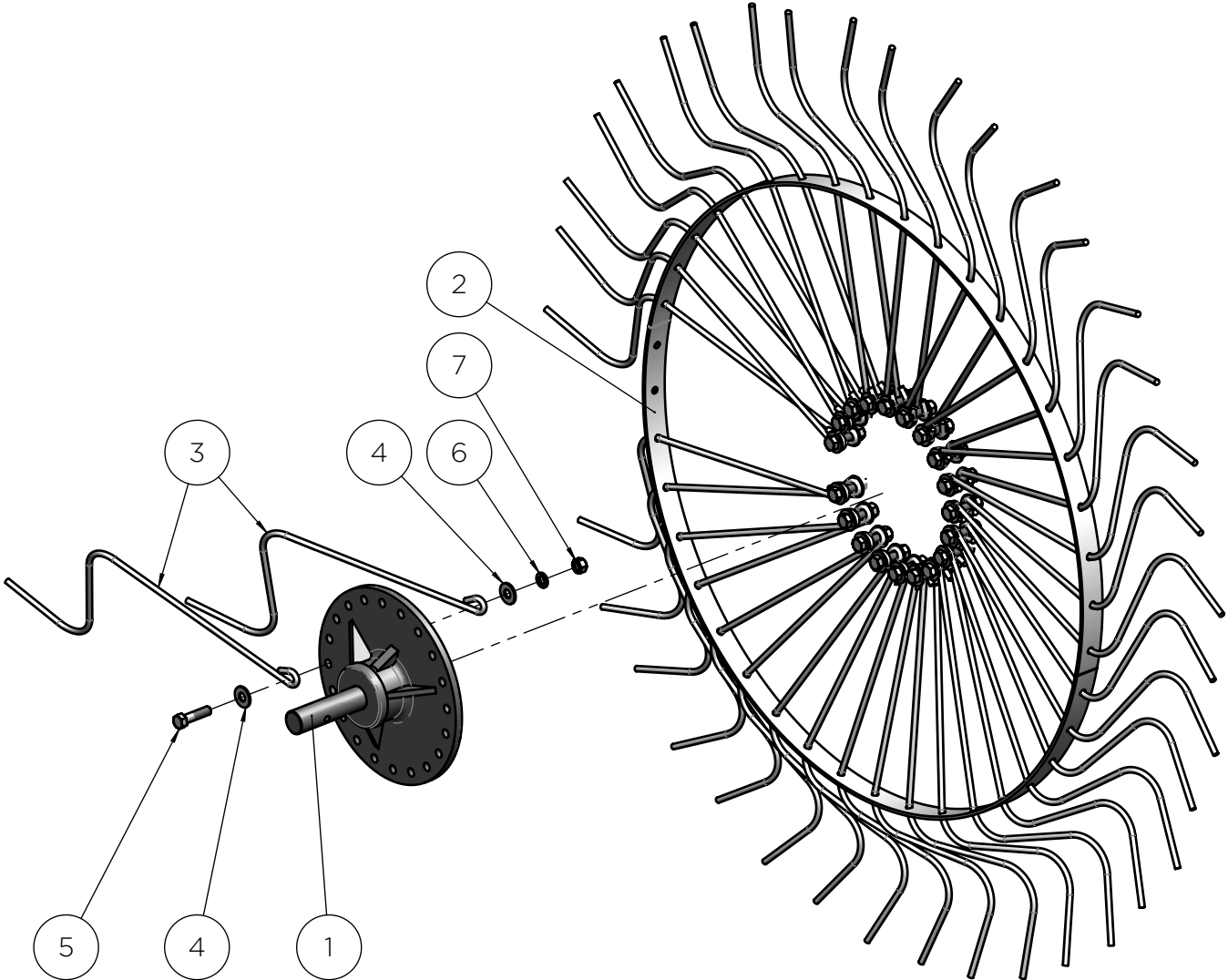
DESPIECE ALA DERECHA



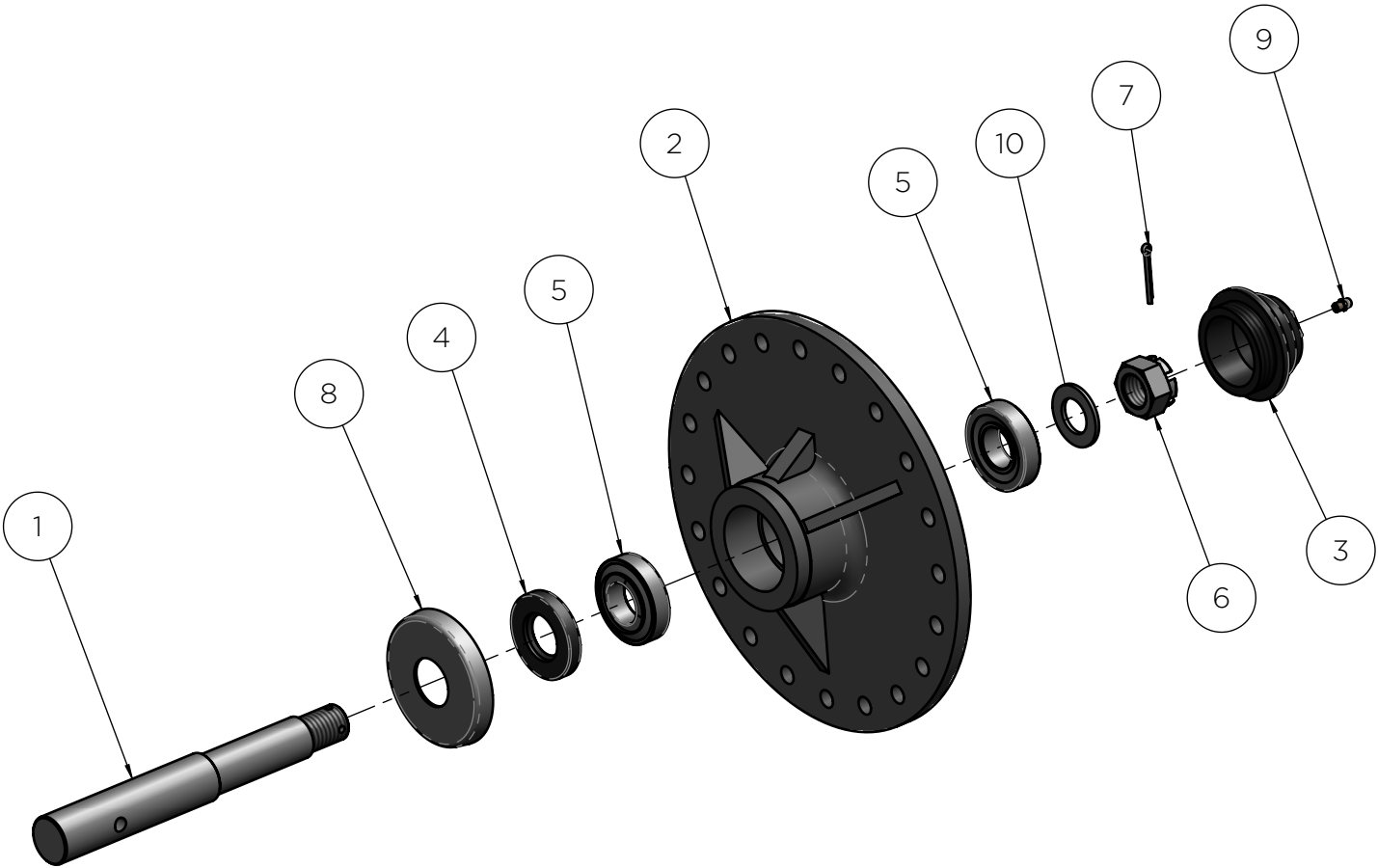
DESPIECE BRAZO DERECHO COMPLETO



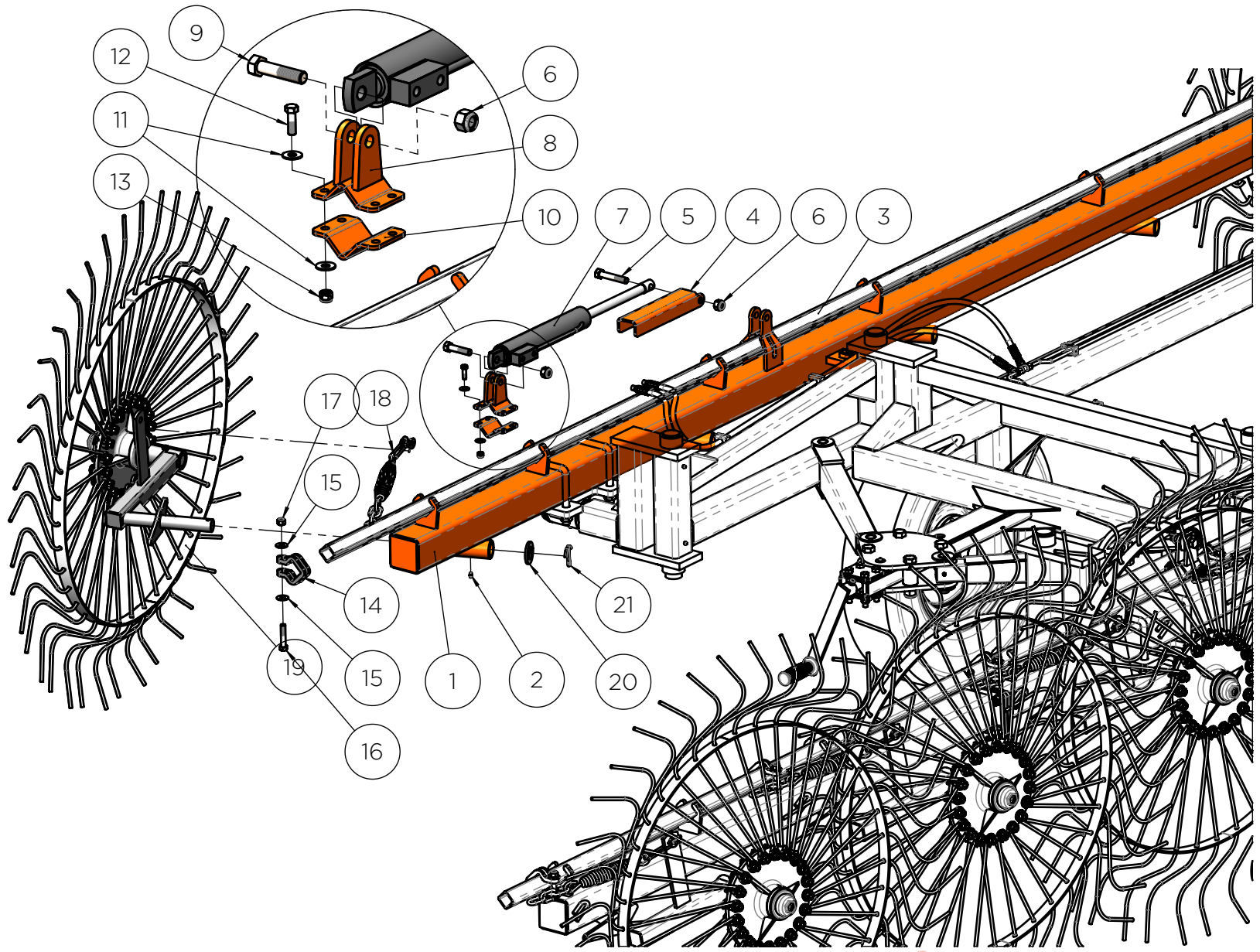
DESPIECE ESTRELLA DERECHA



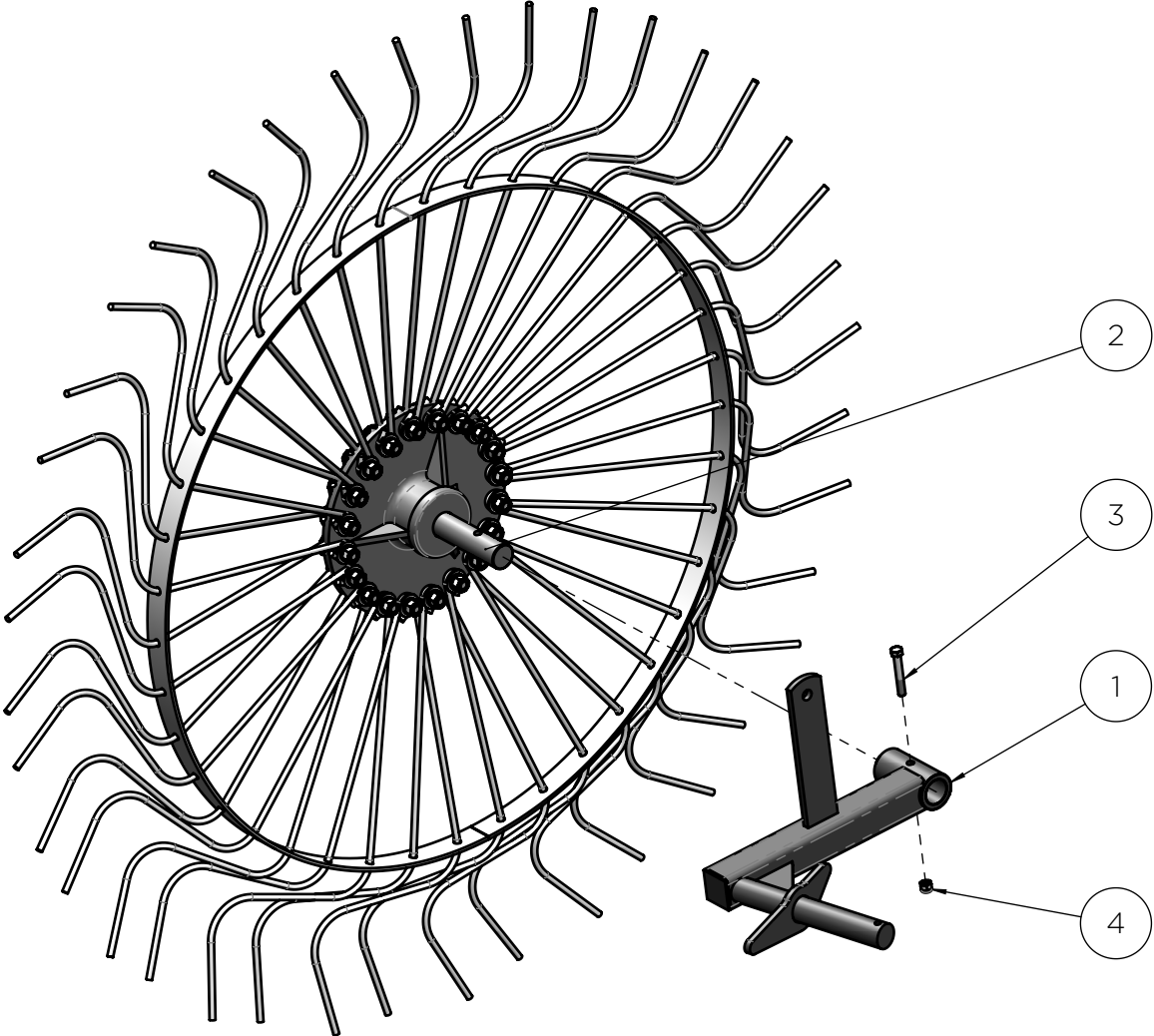
DESPIECE MAZA ESTRELLA



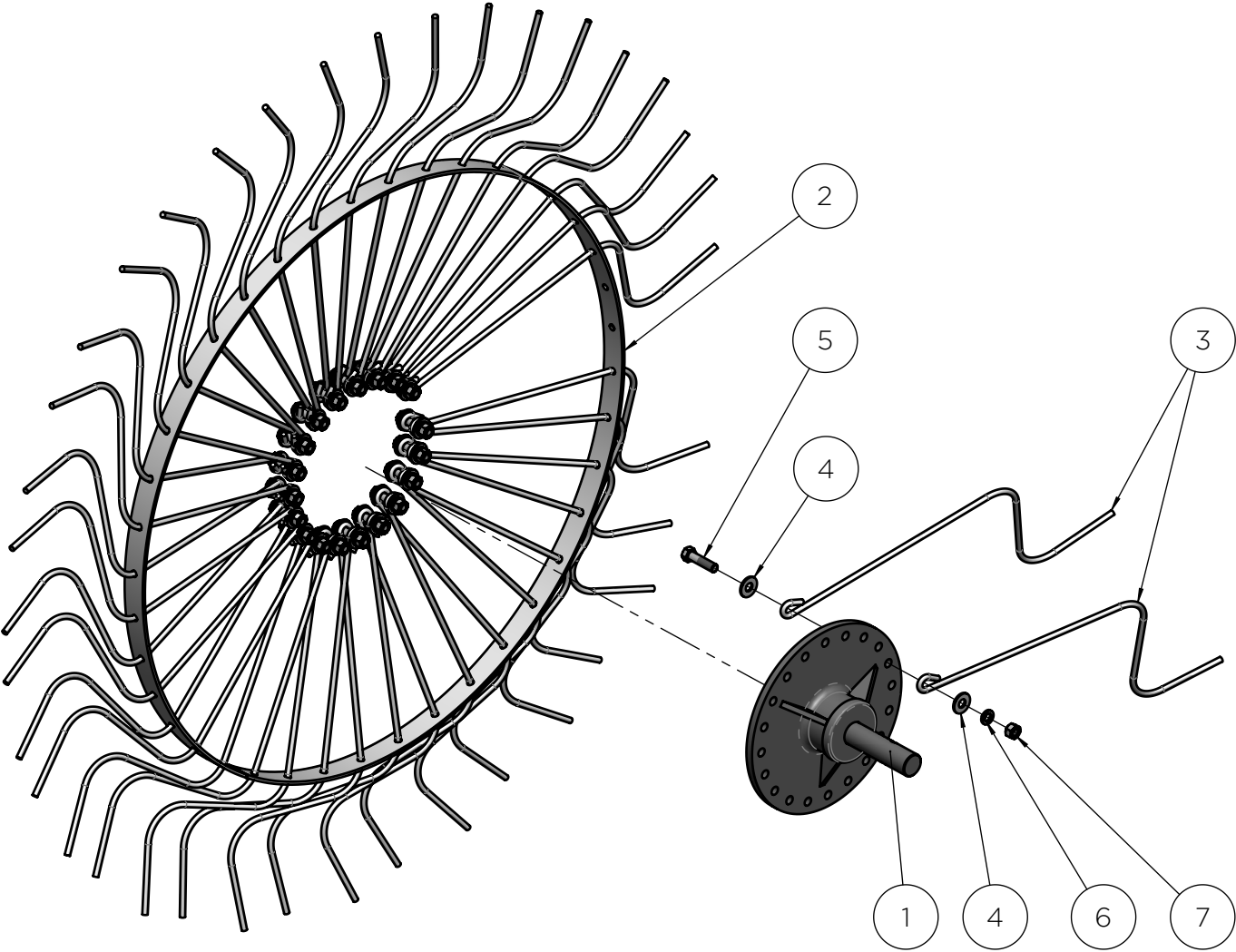
DESPIECE ALA IZQUIERDA



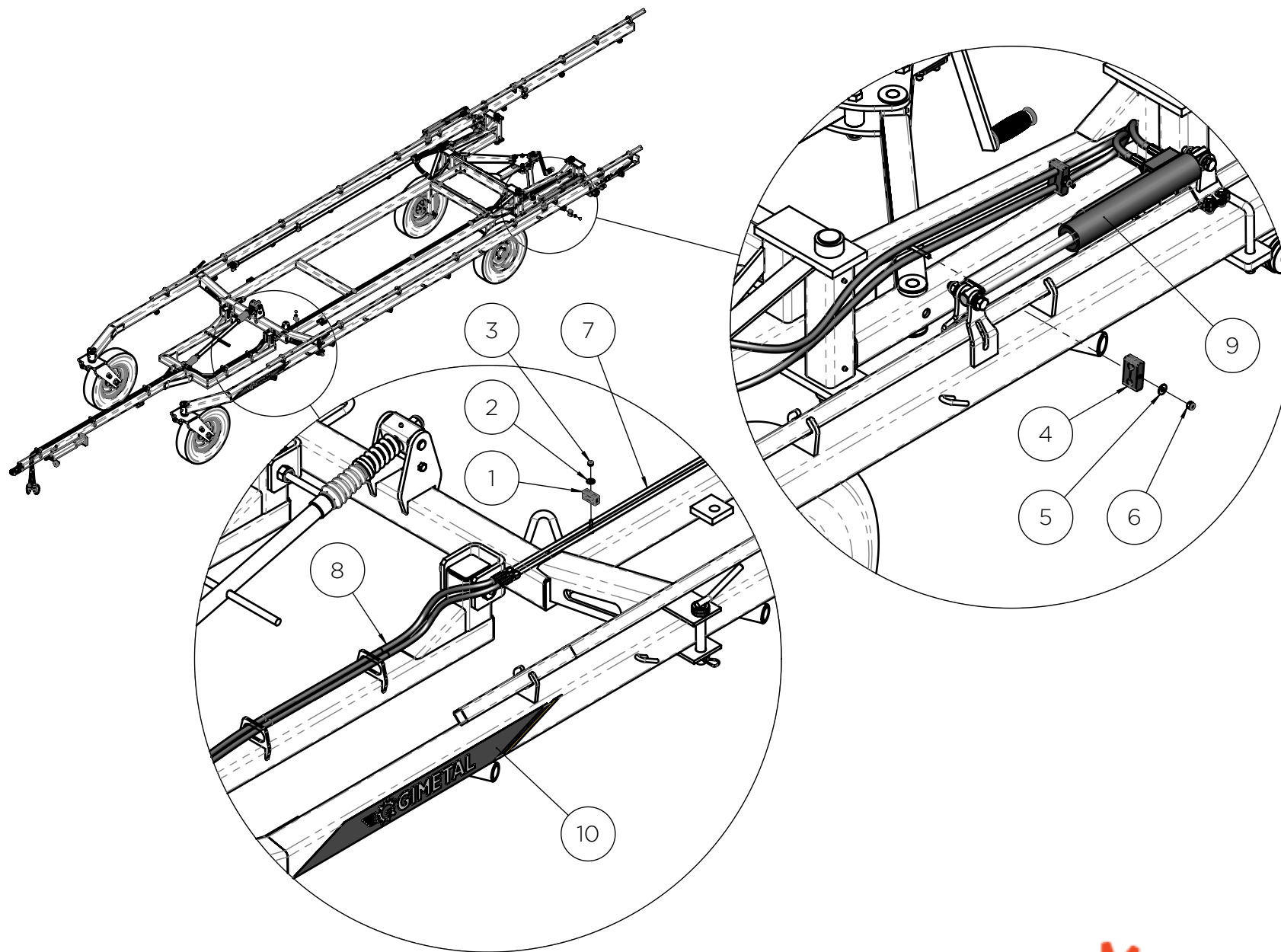
DESPIECE BRAZO IZQUIERDO COMPLETO



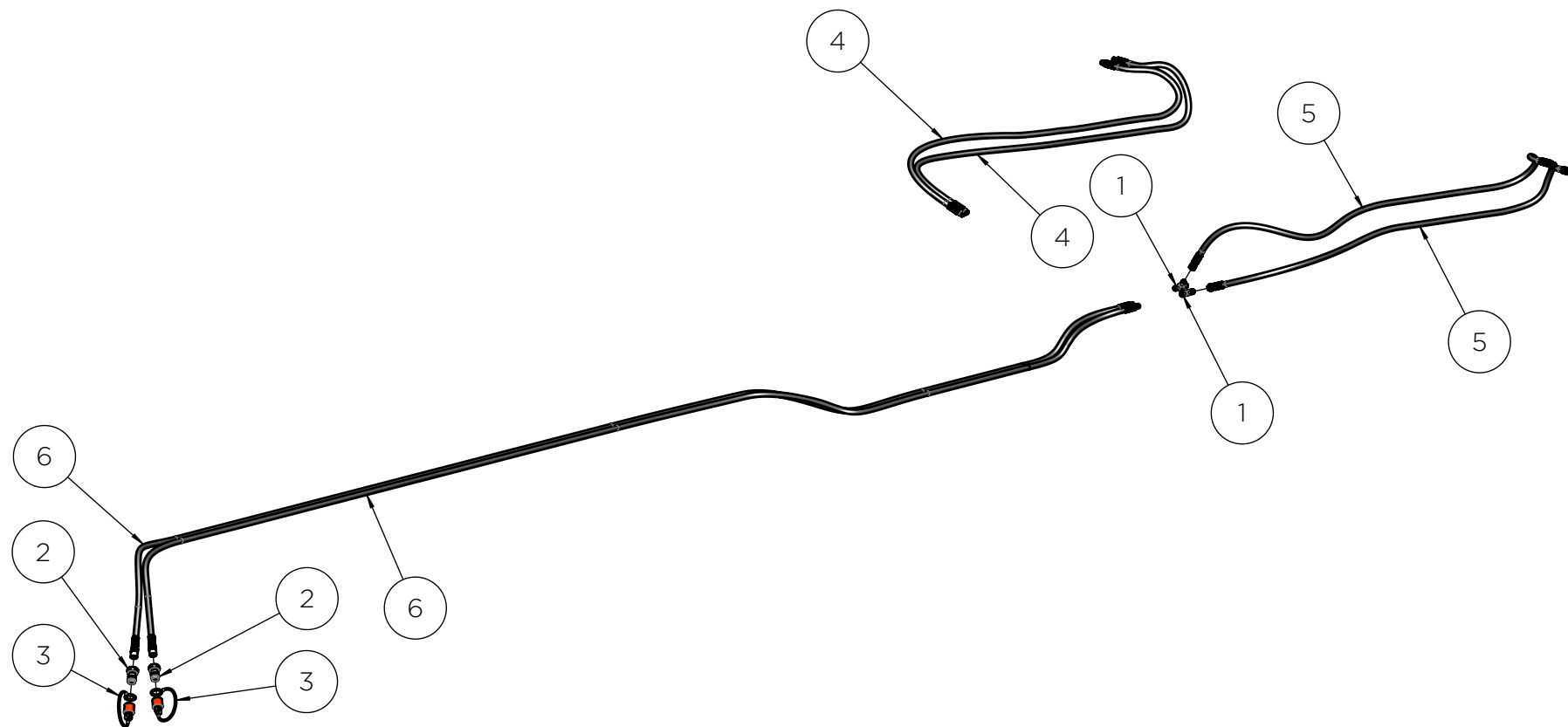
DESPIECE ESTRELLA IZQUIERDA



CIRCUITO HIDRAULICO Y KIT DE CALCOS



DESPIECE KIT DE MANGUERAS Y ACCESORIOS HIDRAULICOS



DESPIECE KIT DE CAÑERÍA HIDRAULICA

